

**VERIFICHE SPERIMENTALI SUL CIRCUITO DI CARICA E SCARICA DI UN CONDENSATORE.**

**Obbiettivi:**

Verificare sperimentalmente che il tempo richiesto per la carica di un condensatore è proporzionale al prodotto fra la resistenza del circuito e la capacità:  $t = RC$ .

Verificare che la scarica di un condensatore segue la stessa costante di tempo della carica.

**Strumenti:**

GENERATORE DI TENSIONE CONTINUA

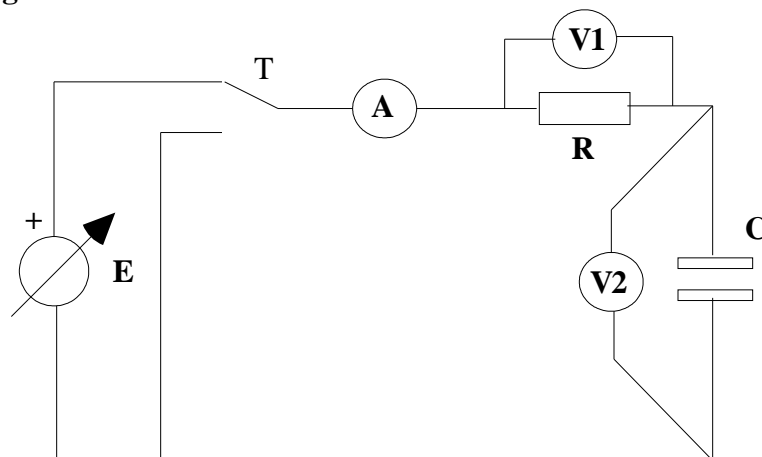
VOLTMETRI o MULTIMETRI

AMPEROMETRO o MULTIMETRO

RESISTORE

CONDENSATORE

**Schema di collegamento:**



**La Misura**

Per realizzare questa esercitazione è necessario che la costante  $t = RC$  del sistema sia dell'ordine dei secondi, affinché il fenomeno possa essere visualizzato dagli strumenti.

La corrente di spunto vale  $I_0 = E / R$  e rispetto a questo valore vanno scelte le scale degli strumenti che sono di tipo analogico in modo da poter leggere il valore massimo della deflessione dell'indice.

I fase: carica del condensatore.

Al momento di chiusura del tasto T il condensatore comincia a caricarsi, l'indice dell'amperometro subisce la massima deflessione alla quale corrisponde il valore  $I_0$  da confrontarsi con il valore preventivato.

L'indice del voltmetro V2 comincia a muoversi con gradualità per poi stabilizzarsi sul valore della tensione di alimentazione.

E' possibile determinare durante la fase di carica la costante di tempo.

Calcolato il 68% della E e fatto un riferimento sul voltmetro V2 è possibile con un cronometro, a partire dal momento di chiusura del tasto al momento di passaggio dell'indice sul riferimento misurare il valore di  $t$ .

II fase: scarica del condensatore.

Durante questa fase è necessario invertire la polarità dell'amperometro in quanto la corrente di scarica ha verso opposto di quella di carica.

E' possibile misurare la costante di tempo (ed è quella più esatta, mancando infatti le resistenze del generatore), del sistema RC, misurando il tempo che impiega il condensatore a partire dalla tensione di carica a passare al 32% della tensione di essa.